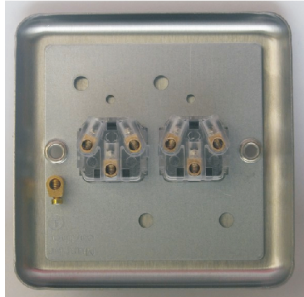


Linia Metal Modern Loft osprzętu elektroinstalacyjnego łączy nowoczesne technologie oraz unikalne wzornictwo. Fronty wykonane z metalu są gwarancją jakości i solidności.



KOLOR	STAL SZLIFOWANA
KOD	C-E2SS-R
EAN	5903641414081



Łącznik uniwersalny schodowy podwójny 6A 230V

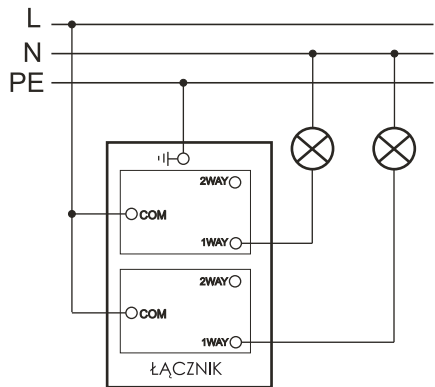
Seria	METAL MODERN LOFT
Układ połączeń:	łącznik schodowy (bistabilny)
Typ produktu	2x moduł+metalowy front
Napięcie znamionowe:	230 V
Prąd znamionowy	6A
Rodzaj podłączenia / Typ zacisku	zaciski śrubowe Ø3mm
Sposób działania	przycisk wciskany-sensor
Sposób mocowania	wkręty, rozstaw otworów: 60.3mm
Sposób montażu [ETIM]	montaż podtynkowy
Ilość przycisków	2
Materiał:	tworzywo sztuczne-moduł, metal- front
Klasa ETIM	EC001590 łącznik instalacyjny
Wymiary	86mm x 86mm x 23mm
Głębokość wbudowania	16mm
Puszka instalacyjna (zalecana)	PLM-70X70X35 (70mmx70mmx35mm)
Stopień ochrony IP	IP20
Podświetlenie	brak
Nadruk/Piktogram	brak
Jednostka	1 sztuka
Ilość w opakowaniu zbiorczym	10
Jednostka miary	szt.
Typ opak. jedn.	-
Wys. opak. jedn.	-
Szer. opak. jedn.	-
Dł. opak. jedn.	-
Waga jedn.	140g
Typ opak. zbiorczego	-
Wys. opak. zbiorczego	-
Szer. opak. zbiorczego	-
Dł. opak. zbiorczego	-

Właściwości:

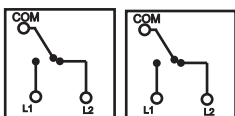
- Przetaczanie 1- lub 2-drożne.
- Nadaje się do sterowania oświetleniem sieciowym i niskonapięciowym.
- Elegancki zaokrąglony front, grubość 8mm.

Przeznaczenie: tylko do użytku domowego
 Zgodność z normami bezpieczeństwa: EN 60669-1

Schematy instalacji:

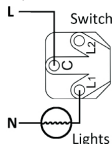


Schemat instalacji łącznika uniwersalnego-schodowego podwójnego zastosowanego jako łącznik świecznikowy.

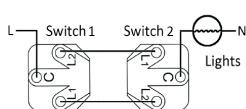


2x Moduł łącznik schodowy

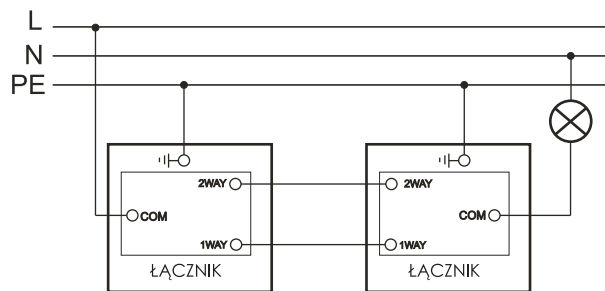
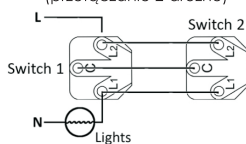
Podłączenie łącznika pojedynczego (przetaczanie 1-drożne)



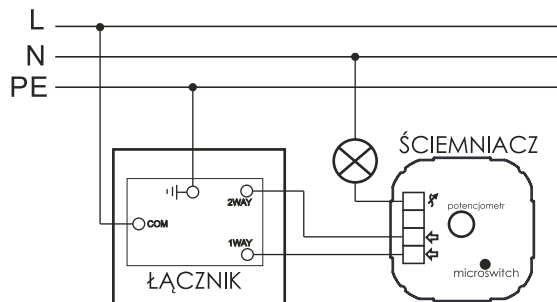
Podłączenie dwóch łączników w układzie schodowym "A" (przetaczanie 2-drożne)



Podłączenie dwóch łączników w układzie schodowym "B" (przetaczanie 2-drożne)



Instalacja dwóch łączników uniwersalnych-schodowych w układzie schodowym.



Schemat podłączenia ściemniacza marki GOVENA w układzie schodowym z łącznikiem uniwersalnym-schodowym.